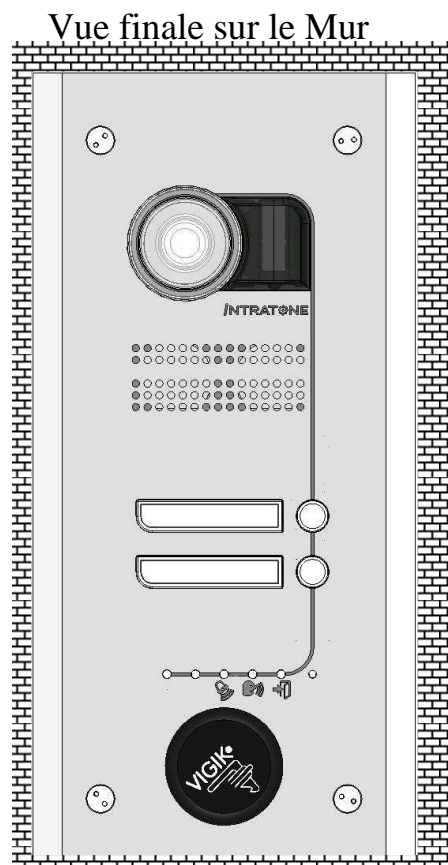
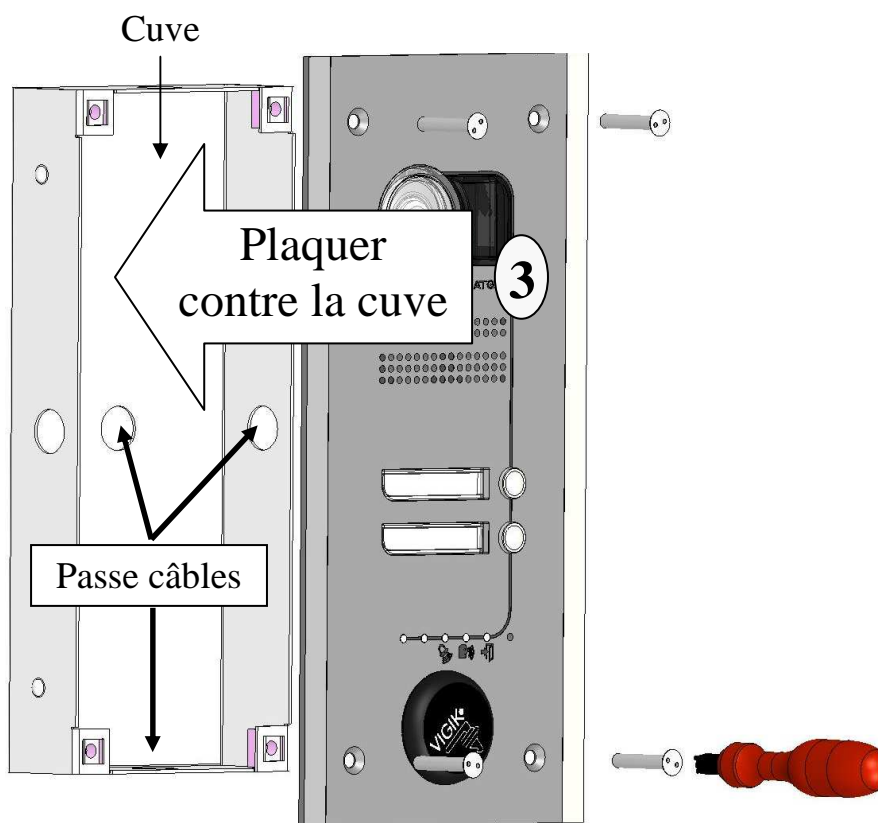


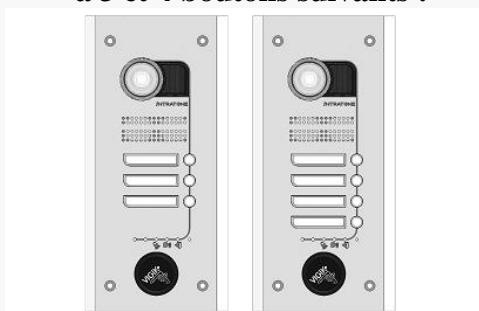
Notice d'installation et de montage Interphone Villa – Pose Encastrée avec lecteur

Montage



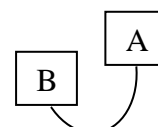
- 1 : Préparer l'encastrement de la cuve dans le mur.
- 2 : Poser et fixer la cuve dans le mur.
- 3 : Plaquer et visser l'Interphone sur la cuve.

Même montage pour les « Interphone Villa »
à 3 et 4 boutons suivants :



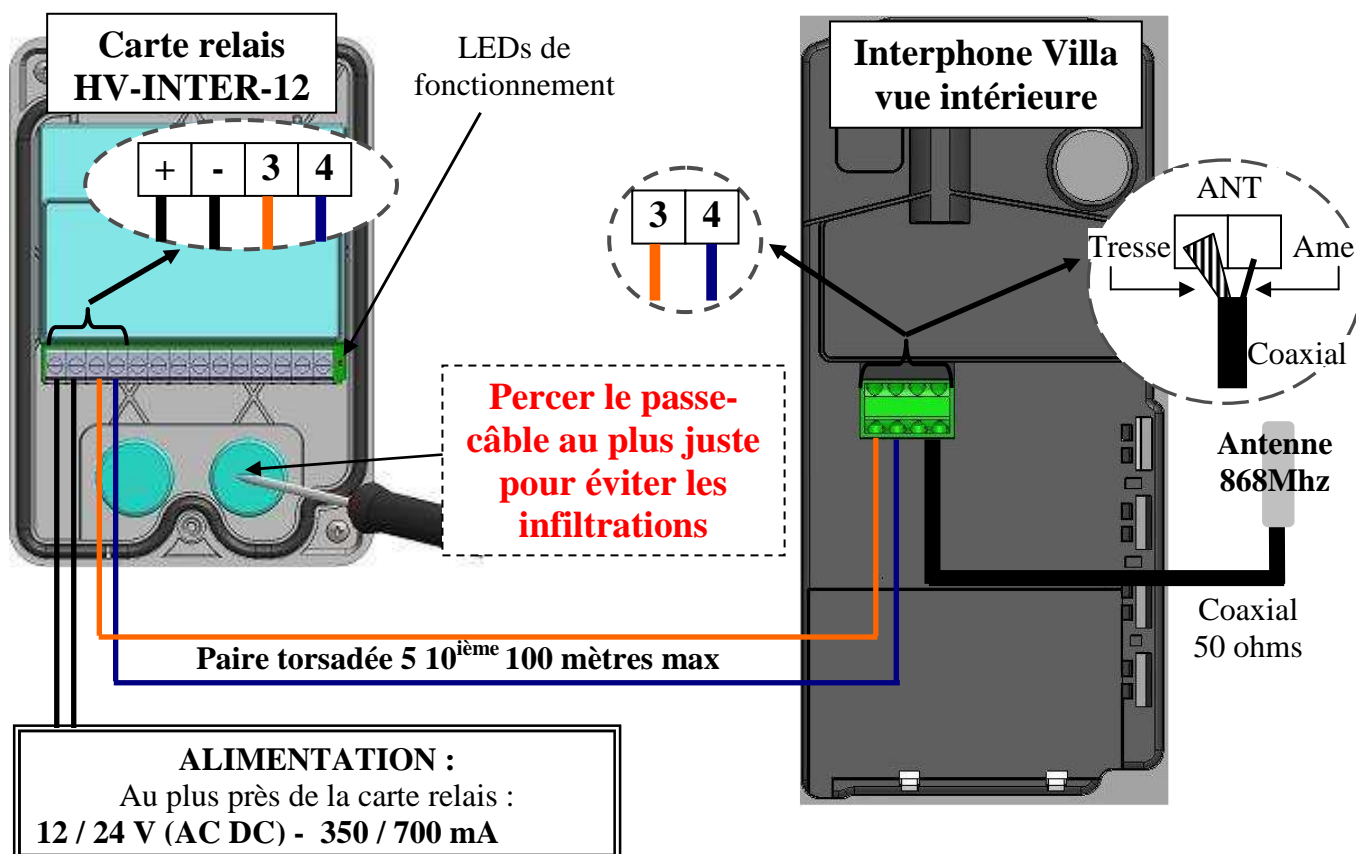
Ne pas pincer les câbles en fermant !

Risques de coupure au moment du serrage.

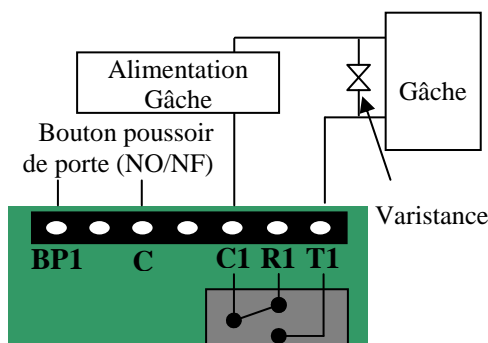


Ne pas oublier de faire un câblage en col de signe

Câblage



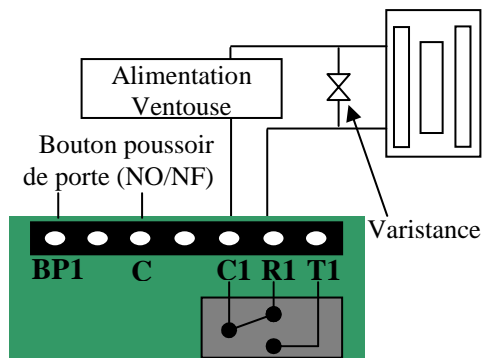
Raccordement d'une porte commandée par une gâche



Fonctionnement (exemple pour le relais 1):

- Au repos, la gâche maintient la porte verrouillée,
- Lorsque le relais est actionné par la carte relais, le courant passe et la gâche libère la porte (appui sur bouton poussoir ou à l'appui du bouton 1 « gauche » d'une télécommande autorisée).
- La tension d'alimentation de la gâche électrique doit être inférieure à 42 V alternatif ou 60 V continu. Si la tension d'alimentation est supérieure à ces valeurs, utiliser un relais intermédiaire (dimensionné correctement) pour la commande de la serrure électrique.

Raccordement d'une porte commandée par une ventouse



Fonctionnement (exemple pour le relais 1):

- Au repos, la ventouse est alimentée et maintient la porte fermée,
- Lorsque le relais est actionné par la carte relais, l'alimentation de la ventouse est coupée ; la ventouse libère la porte (appui sur bouton poussoir ou à l'appui du bouton 1 « gauche » d'une télécommande autorisée).
- La tension d'alimentation de la ventouse électrique doit être inférieure à 42 V alternatif ou 60 V continu. Si la tension d'alimentation est supérieure à ces valeurs, utiliser un relais intermédiaire (dimensionné correctement) pour la commande de la serrure électrique.

IMPORTANT : L'installation des varistances fournies avec l'Interphone conditionne le bon fonctionnement du système et sa longévité. Elles doivent être branchées au plus proche de la gâche ou de la ventouse

Remarques

Antenne HF



- **L'utilisation de l'antenne 868 Mhz** n'est pas obligatoire. Elle permet de déporter la réception HF au point le mieux adapté à l'utilisation de vos télécommandes.
- **Couper** le coaxial au plus juste de votre utilisation.

Antenne 3G déportée

Si l'interphone est installé dans une zone à mauvaise réception 3G, vous pouvez y brancher une antenne déportée 3G.

Contactez votre réseau pour plus d'information.

Informations

Câblage :

- Les câbles reliés au matériel ne doivent pas être à proximité d'autres sources d'énergie (alim secteur ...etc.).
- Câble téléphonique multi-paires torsadé.

Garanties de fonctionnement :

- La garantie opère dans une fourchette de température comprise entre -20°C et +70°C et pour une humidité relative qui ne dépasse pas 70%.

Recyclage du produit en fin de vie :



Ce produit et ses accessoires ne doivent pas être mis au rebut avec les déchets municipaux non triés, mais doivent suivre la filière de collecte et de recyclage des produits DEEE (Déchets d'Equipements Electriques et Electroniques).

Normes CE:

- Cet interphone est conforme à la directive R&TTE 1999/5/CE: norme de sécurité électrique appliquée EN 60950(2001), norme CEM appliquée EN 301 489-3(2002), norme radio appliquée EN 300 330-2(2001).
- Cet interphone est conforme aux normes CEM EN 301 489-1 et EN 301 489-7.

Encombrement - Dimension

Encombrement identique pour chaque interphone de pose encastrée

