

Notice d'installation des centrales :

INTRATONE RW - 1 porte

répondant au label : 

Mise à l'heure de la centrale (*) :

La centrale INTRATONE RW 1 porte a été mise à l'heure en usine, permettant ainsi un fonctionnement immédiat en mode VIGIK sans aucun autre réglage nécessaire. L'heure et la date sont sauvegardées par la pile. *Si vous enlevez ou remplacez la pile (centrale hors tension), l'heure et la date resteront néanmoins mémorisées pendant une semaine.*

Paramètres d'ouverture de la porte (*) :

La centrale INTRATONE RW 1 porte est fournie prête à piloter une porte équipée d'un bouton poussoir NO (Normalement Ouvert) et délivre un contact sec (relais RTC) pendant 5 secondes.

Contrôle d'accès résidant :

En plus de la fonction VIGIK, la centrale INTRATONE RW 1 porte propose un contrôle d'accès pour les résidents à l'aide des clés électroniques de la gamme INTRATONE. Ce contrôle d'accès est de type lecture-écriture et est entièrement géré depuis Internet à travers le portail www.intratone.info.

Normes CE :

La centrale INTRATONE RW 1 porte est conforme à la directive **R&TTE 1999/5/CE**: norme de **sécurité électrique** appliquée **EN 60950(2001)**, norme **CEM** appliquée **EN 301 489-3(2002)**, norme **radio** appliquée **EN 300 330-2(2001)**.

Standard VIGIK :

La centrale INTRATONE RW 1 porte est conforme au standard VIGIK édité par La Poste (VIGIK est une marque déposée de La Poste).

Câblage :

Les câbles utilisés pour le raccordement du lecteur et bouton poussoir doivent être installés conformément aux indications décrivant le niveau 2, environnement protégé, de la norme NF EN 61000-4-4.

Les câbles reliés à la centrale ne doivent pas être à proximité d'autres sources d'énergie (alimentation secteur par exemple).

Recyclage du produit en fin de vie :



La centrale et ses accessoires ne doivent pas être mis au rebut avec les déchets municipaux non triés, mais doivent suivre la filière de collecte et de recyclage des produits DEEE (Déchets d'Equipements Electriques et Electroniques).

Important :

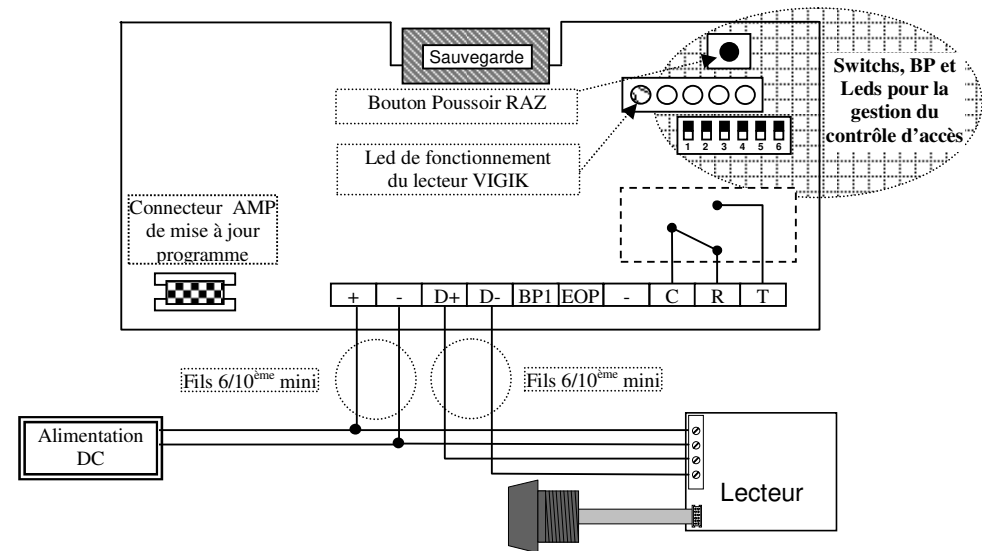
Afin que la centrale soit installée conformément au standard VIGIK®, la distance entre la tête de lecture et la centrale doit être d'au moins 2 mètres (cf page 2).

Le non respect de cette distance minimum engage la responsabilité du revendeur et de l'installateur vis à vis de la Poste.

(*) : La centrale INTRATONE RW 1 porte peut être paramétrée à l'aide du terminal de programmation portatif de la gamme INTRATONE (contactez votre revendeur pour plus d'informations).



Raccordement de la centrale INTRATONE RW 1 porte



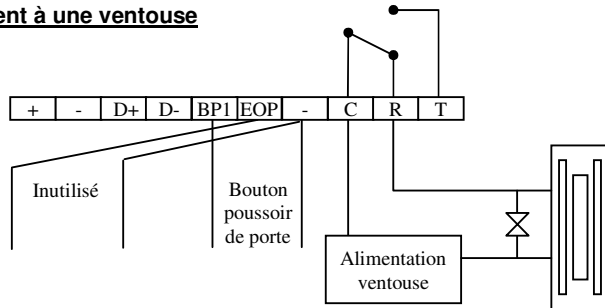
Caractéristiques requises pour l'alimentation utilisée :

- Courant continu (DC) : 10V – 24V pour 150mA
L'alimentation de la centrale doit être conforme aux prescriptions de la norme EN60950 :2000 pour les sources à puissances limitées.

Comportement de la led de fonctionnement du lecteur VIGIK (attendre 10 secondes après la mise sous tension) :

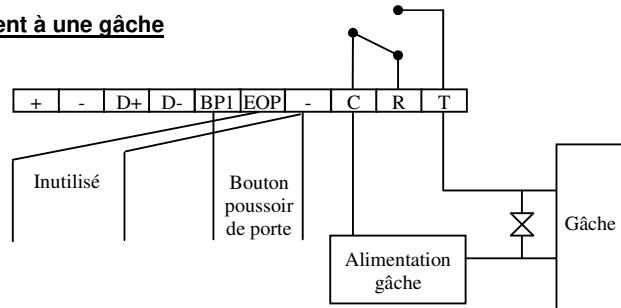
- Clignotement lent :
 - La tête de lecture **ET** son lecteur fonctionnent correctement.
 - **ET** la centrale fonctionne correctement.
- Clignotement rapide :
 - Pas de présence de la tête de lecteur.
 - **OU** pas de présence du lecteur.
 - **OU** date et heure incohérentes dans la centrale.
 - **OU** défaut d'écriture dans la sauvegarde de la centrale.

Raccordement à une ventouse



Au repos, la ventouse est alimentée et la porte est verrouillée. Lorsque le relais est actionné par la centrale, la ventouse libère la porte (appui sur bouton poussoir ou passage d'un badge autorisé).

Raccordement à une gâche



Au repos, la gâche maintient mécaniquement la porte verrouillée. Lorsque le relais est actionné par la centrale, le courant passe et la gâche libère la porte (appui sur bouton poussoir ou passage d'un badge autorisé).

ATTENTION

La tension d'alimentation de la ventouse ou de la gâche électrique doit être inférieure à 42v alternatif ou à 60v continu. Si la tension d'alimentation est supérieure à ces valeurs, utiliser un relais intermédiaire (dimensionné correctement) pour la commande de la serrure électrique.

REMARQUE IMPORTANTE

L'utilisation d'une diode transil est indispensable pour la protection de la centrale contre les pics de tension engendrés par la coupure de la gâche ou de la ventouse.

La diode transil doit être branchée au plus proche de la gâche ou de la ventouse.

La diode transil doit avoir les caractéristiques suivantes :

- Bi-directionnelle.
- La valeur de seuil doit être supérieure à la tension d'alimentation de la gâche ou de la ventouse.

Ⓞ Avant de partir :

- Avez-vous vérifié la led de la centrale (clignotement lent) ?
- Le bouton poussoir (ouverture de la porte) ?

Certificats de conformité CE



Téléphone : 33 (0)2 51 65 05 79
Télécopie : 33 (0)2 51 63 05 96
E-mail : info@cogelec.fr

DECLARATION DE CONFORMITE D'UN EQUIPEMENT RADIO-ELECTRIQUE
(DIRECTIVE R&TTE 1999/5/CE)

FABRICANT

Nom : COGEELEC SAS
Adresse : 1 rue de l'industrie
85290 Mortagne sur Sèvre
FRANCE
Téléphone : 33 (0)2 51 65 05 79 Télécopie : 33 (0)2 51 63 05 96 E-mail : info@cogelec.fr

IDENTIFICATION DE L'EQUIPEMENT

Marque : INTRATONE RW
Désignation commerciale : Centrale de contrôle d'accès une porte.
Référence commerciale : HCIP
Type : Centrale de contrôle d'accès en mode lecture/écriture.
Application prévue : Contrôle d'accès et interphonie pour l'habitation.

Je soussigné, Roger LECLERC président de la société COGEELEC SAS :
Déclare sous son entière responsabilité que le produit décrit ci-dessus est en conformité avec les exigences essentielles applicables de la directive 1999/5/CE :
- Article 3.1a (protection de la santé et sécurité des utilisateurs)
Norme de sécurité électrique appliquée : EN 60950 (2001)
- Article 3.1b (exigences de protection en ce qui concerne la compatibilité électromagnétique) :
Norme CEM appliquée : EN 301 489-3 (2002) classe 2
- Article 3.2 (utilisation efficace du spectre radioélectrique afin d'éviter les interférences dommageables) :
Norme radio appliquée : EN 300 330-2 (2001)
A cet effet, déclare que toutes les séries d'essais radio ont été effectuées.

IDENTIFICATION DE L'ORGANISME NOTIFIE

Nom : EMITECH
Adresse : 3, rue des Coudriers – ZA de l'Observatoire – CAP78
78180 MONTIGNY LE BRETONNEUX
FRANCE
Numéro d'identification : 0536

Date : 25 août 2007
Signature :

1, rue de l'industrie
85290 Mortagne sur Sèvre
FRANCE

SAS au capital de : 437 490€ Code N.A.F. : 322A N° de sira : 453 034 762 000 22

